

Kotel nepřímý elektrický

Model	Sap kód	00008943
BI 780 E	Skupina artiklů	Kotle



- Typ spotřebiče: Elektrické zařízení
- Typ ohřevu zařízení: Nepřímý
- Regulace tlaku páry: Mechanická - ventil upouští páru při vysokém tlaku
- Napouštění/dopouštění: Mechanický kohout
- Plnění duplikátoru: Poloautomatické
- Objem vany [l]: 50
- Užitný objem [l]: 50

Sap kód	00008943	Napájení	400 V / 3N - 50 Hz
Šířka netto [mm]	800	Objem vany [l]	50
Hloubka netto [mm]	730	Užitný objem [l]	50
Výška netto [mm]	900	Typ ohřevu zařízení	Nepřímý
Hmotnost netto [kg]	72.00	Regulace tlaku páry	Mechanická - ventil upouští páru při vysokém tlaku
Příkon elektrický [kW]	12.000		

Technický list

Technický výkres



Kotel nepřímý elektrický

Model

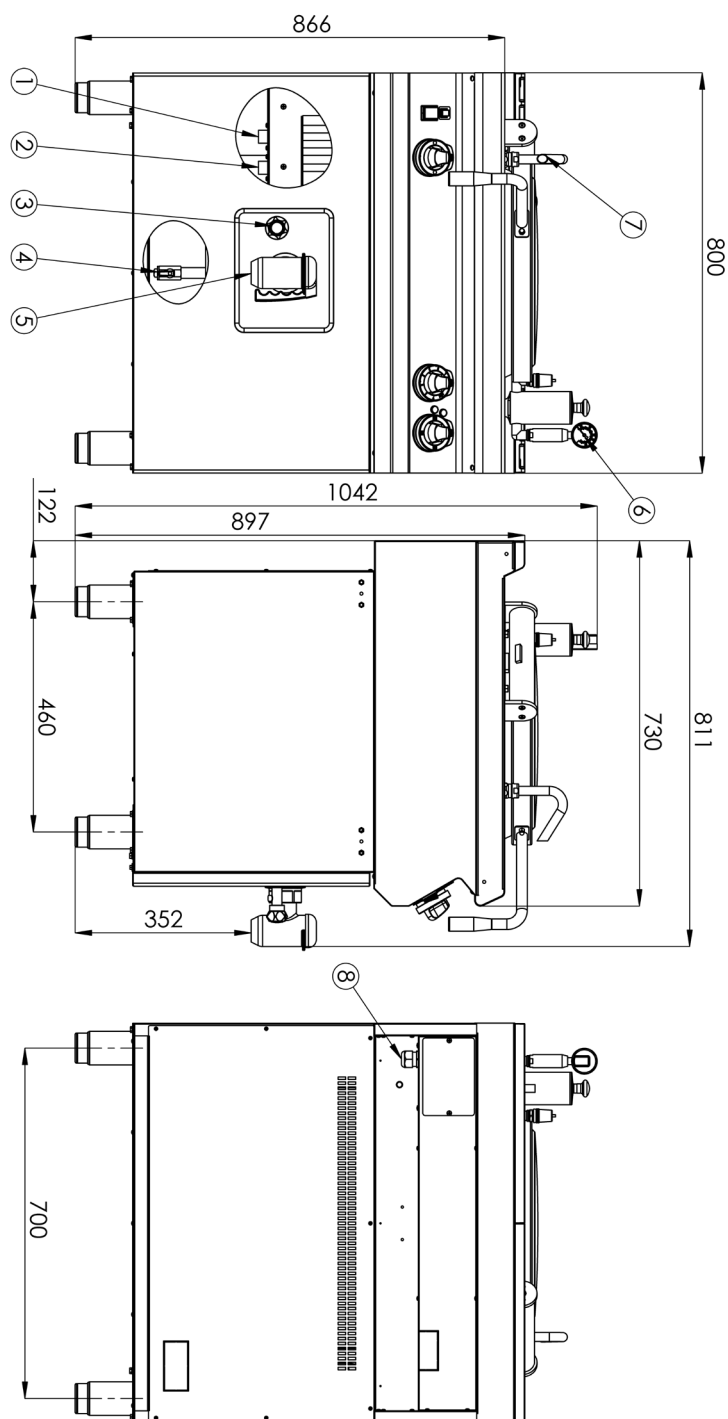
Sap kód

00008943

BI 780 E

Skupina artiklů

Kotle



1 - PŘÍVOD STUDENÉ VODY	5 - VYPUSŤEČÍ KOHOUIT KOTLE
2 - PŘÍVOD TEPLÉ VODY	6 - POJISTNÝ VENTIL + MANOMETR
3 - KONTROLNÍ KOHOUIT HLADINY DUPUKÁTORU	7 - NÁPOUŠŤEČÍ RAMINKO
4 - VYPUSŤEČÍ KOHOUIT DUPUKÁTORU	8 - PŘÍVOD EL. ENERGIE 400V/3N

Technický list

Technické parametry



Kotel nepřímý elektrický

Model	Sap kód	00008943
BI 780 E	Skupina artiklů	Kotle

1. Sap kód:

00008943

2. Šířka netto [mm]:

800

3. Hloubka netto [mm]:

730

4. Výška netto [mm]:

900

5. Hmotnost netto [kg]:

72.00

6. Šířka brutto [mm]:

840

7. Hloubka brutto [mm]:

800

8. Výška brutto [mm]:

1065

9. Hmotnost brutto [kg]:

83.00

10. Typ spotřebiče:

Elektrické zařízení

11. Konstruční typ zařízení:

Stacionární

12. Příkon elektrický [kW]:

12.000

13. Napájení:

400 V / 3N - 50 Hz

14. Stupeň krytí ovládacích prvků:

IP24

15. Barva zařízení:

Nerezové

16. Materiál:

AISI 304 vrchní deska i opláštění

17. Kontrolky:

chodu a nahřátí

18. Typ vrchní desky:

Prolisovaná - komfortní údržba čištění

19. Materiál vrchní desky:

AISI 304

20. Tloušťka vrchní desky [mm]:

1.50

21. Typ ohřevu zařízení:

Nepřímý

22. Objem vany [l]:

50

23. Kapacita nádoby zařízení [l]:

50.00

24. Bezpečnostní termostat:

Ano

25. Nastavitelné nožičky:

Ano

26. Materiál dna:

AISI 316

27. Typ vany:

Pevná

28. Užitečný objem [l]:

50

Technický list

Technické parametry



Kotel nepřímý elektrický

Model	Sap kód	00008943
BI 780 E	Skupina artiklů	Kotle

29. Napouštění/dopouštění:

Mechanický kohout

30. Plnění duplikátoru:

Poloautomatické

31. Regulace tlaku páry:

Mechanická - ventil upouští páru při vysokém tlaku

32. Typ výpustního ventilu:

kónický

33. Manometr:

Ano

34. Typ vody napouštění:

Studená